

Lusitane
L'expression de votre style

stormax[®]

www.lusitane.com



Lusitane

commercial@lusitane.fr

www.lusitane.fr

stormax[®]
evo

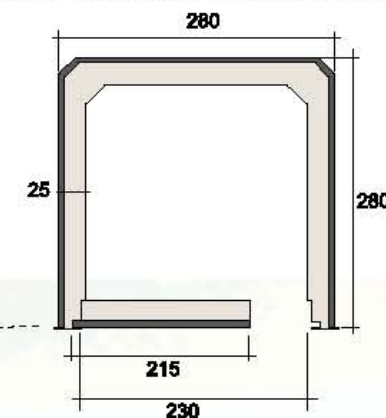
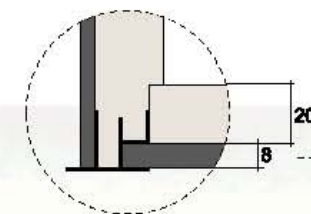
Stormax-Evo caisson pour volet roulant à structure PU et revêtu d'un béton fibré. Sous face novatrice, le système **Stormax-Evo** solutionne simplement et efficacement les entrées d'air dans le caisson.



- Résistant et rigide
- Excellente adhérence aux revêtements et ravalements
- Excellente isolation thermique
- Contribue à la réduction de consommation d'énergie
- Contribue à l'amélioration environnementale
- Ne nécessite pas d'outils spécifiques
- Mise en œuvre légère et rapide

stormax[®]
evo

ref. st 28



Produit en longueur de 6 ml, la coupe sur mesure peut perdre quelques mm



Coef. Transmission thermique
De U = 0,75 W/m² °C

Coef. Transmission thermique
Linéaire de $\Psi = 0$ W/m °C

